



VIDRIO



BARROTES

ALB5 CLASSIC

CONFIGURACIONES

Sistema de barandilla de vidrio o barrotes con pasamano.
Anclaje tanto a pared como a suelo.

Posibilidad de barrote romboide, trapezoidal, oval, o cuadrado.

Posibilidades de pasamanos:

Elíptico de 86 mm de ancho

Redondo de 66 mm de diámetro

Rectangular de bordes curvos de 60x40 mm

TIPO DE ANCLAJE

Fijación de alto rendimiento y atornillado directo en hormigón (M10X120). 2 unidades por pilar.

Posibilidad de fijaciones inoxidable A4.

DISTANCIA MÁXIMA ENTRE PILARES

1,2 m en versión de barrotes.

1,1 m en versión con vidrio 4+4.2.

Ensayos ENAC de referencia en muestra de 1,1 m de altura y anclajes a suelo (sobre forjado)

CATEGORÍAS ALCANZADAS EN BANCO DE ENSAYO

1,6 kN de carga soportada en ensayo CTE SE AE.

Cumplimiento en zonas: A1, A1, B, C1, C2, D1, D2, G1, G2, C3, C4, E y F.

Todas las configuraciones han sido ensayadas según el Documento Básico SE-AE Seguridad Estructural Acciones en la edificación, en su apartado 3.2. Acciones sobre barandillas y elementos divisorios.

Ensayos ENAC de referencia en muestra de 1,1 m de alto y anclajes a suelo (sobre forjado) con las siguientes características:

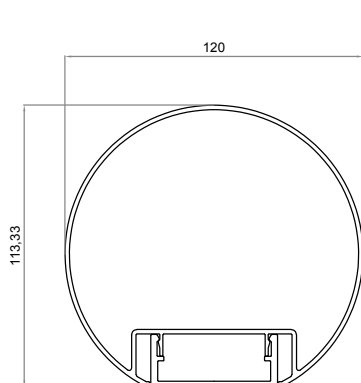
Placa base de hormigón C20/25.

Distancia entre pilares de 1,2 m en la versión de barrotes y de 1,1 m en la de vidrio.

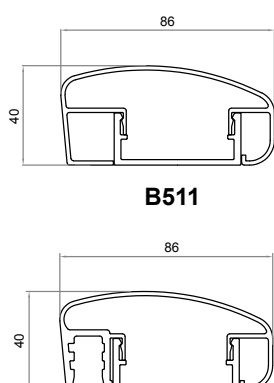
Vidrio de ensayo laminado ALUCANSA AGLASS 4+4.2. Butirales de polivinilo de 0,38 mm.

Distancia entre barrotes máxima de 10 cm. Sin aberturas que puedan ser atravesadas por una esfera de 10 cm de diámetro según CTE SUA.

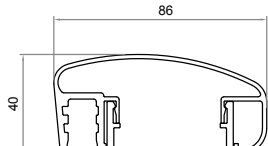
Consultar resto de especificaciones.



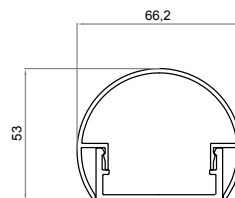
B5131



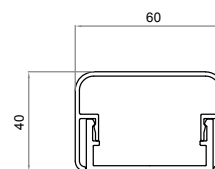
B511



B512



B513



B514