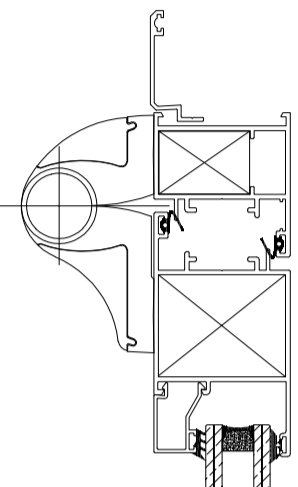
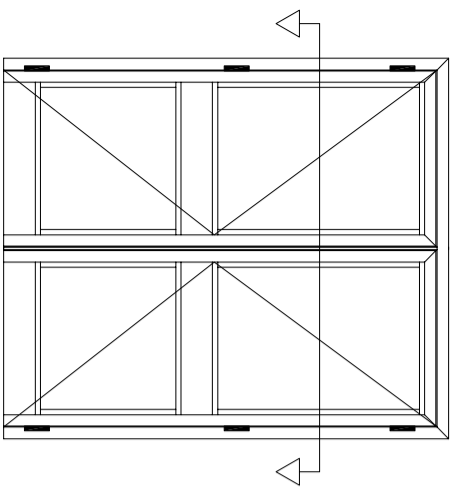
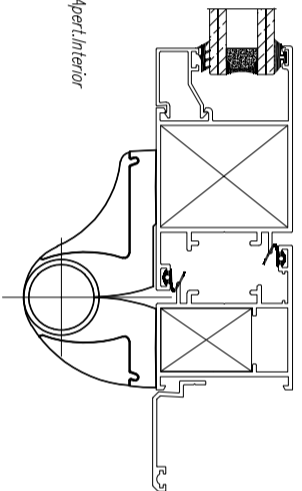
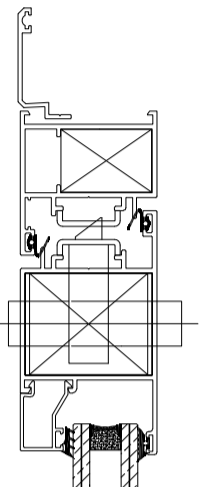
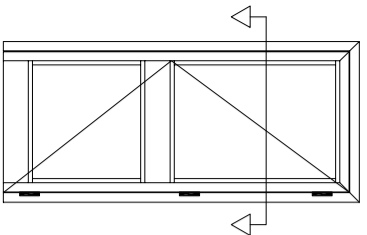
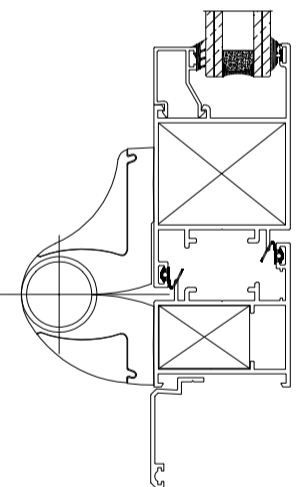
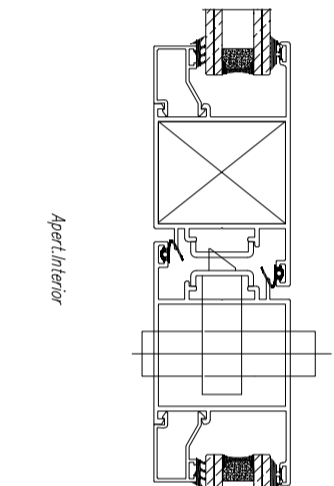


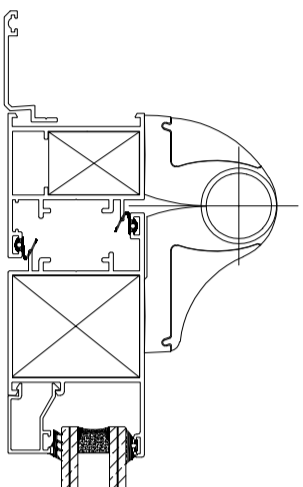
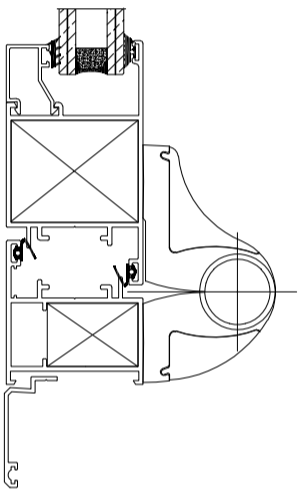
Apert:Interior



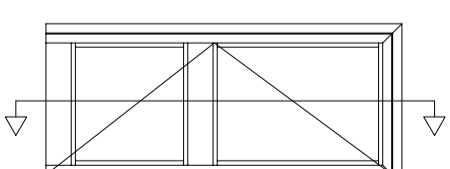
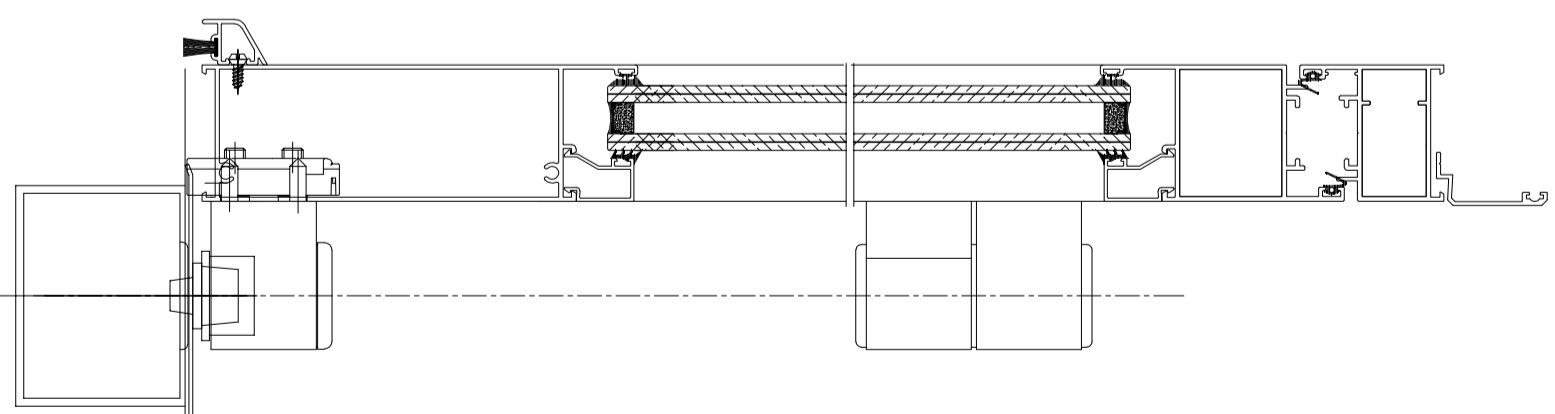
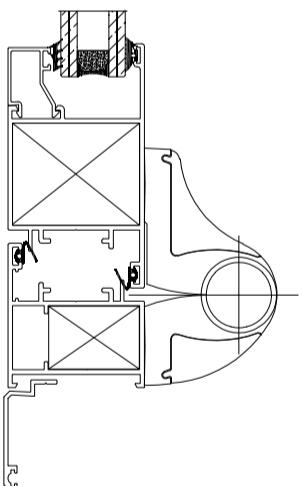
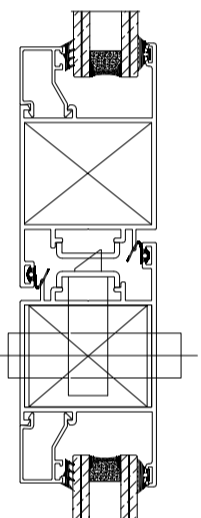
Apert:Interior



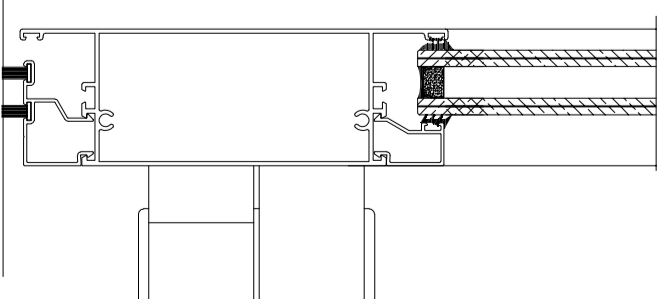
Apert:Exterior



Apert:Exterior



Sección vertical



ALUCANSA

DESIGNACION:
DESIGNACION:
DESIGNACION:
DESIGNACION:

OBJET:
DESTINO:
CLIENTE:

PROYECTO:
PROYECTO:
PROYECTO:

PROYECTO	FECHA	OBJETIVO
A	00/00/00	DESIGNACION
B	00/00/00	DESIGNACION
C	00/00/00	DESIGNACION
D	00/00/00	DESIGNACION
E	00/00/00	DESIGNACION

A

ALUCANSA S.A. - AV. DE LA INDUSTRIA, 100 - 08000 BARCELONA - ESPAÑA - TEL: 93 480 00 00 - FAX: 93 480 00 01